

Gerätebeschreibung
und Gebrauchsanweisung

OXYTRON®- Druckminderer

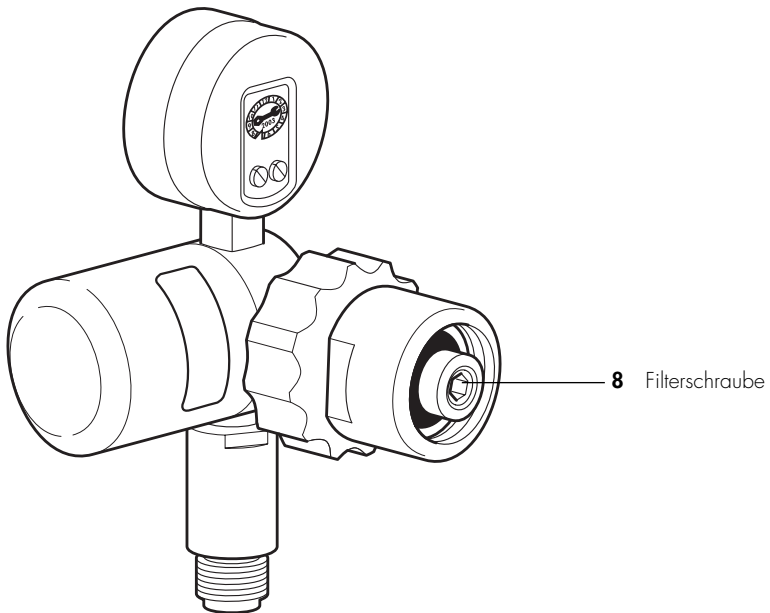
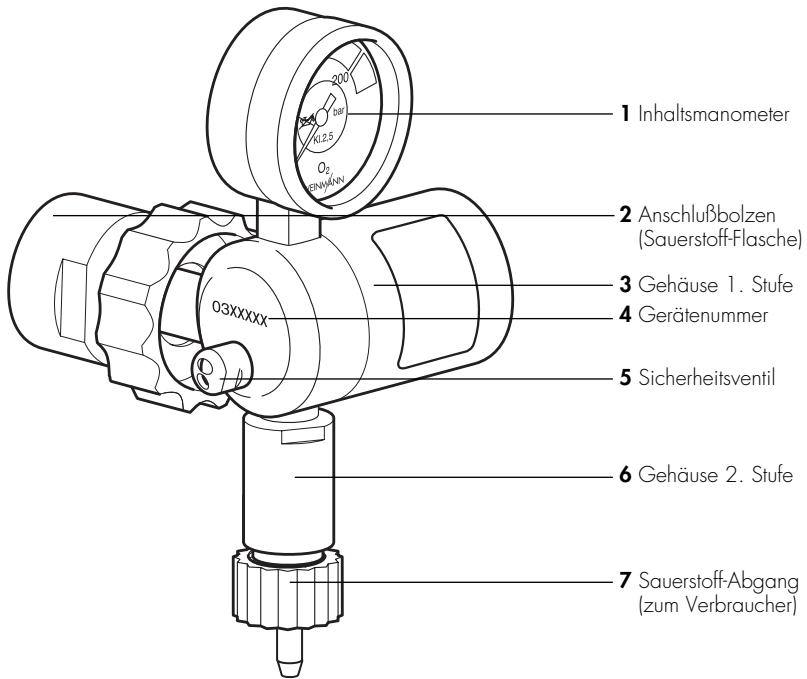
WM 30171



WEINMANN

Inhalt

1. Gerätebeschreibung	2
1.1 Verwendungszweck	2
1.2 Funktionsbeschreibung	2
2. Sicherheitshinweise	3
2.1 Besondere Kennzeichnungen am Gerät	3
2.2 Sicherheitsbestimmungen	4
3. Montage	6
3.1 Sauerstoff-Flasche anschließen	6
3.2 Druckminderer abschrauben	7
4. Bedienung und Inbetriebnahme	8
4.1 Inbetriebnahme	8
4.2 Betriebsende	8
4.3 Lagerung	9
4.4 Füllstand berechnen	9
5. Hygienische Aufbereitung	10
6. Funktionskontrolle	11
6.1 Fristen	11
6.2 Prüfen der Dichtigkeit des Systems	12
6.3 Prüfen der Dichtigkeit des Sicherheitsventils	13
7. Störungen und deren Beseitigung	14
8. Wartung	14
8.1 Wechseln der Filterschraube	15
8.2 Dichtringe wechseln	16
8.3 Entsorgung	17
9. Lieferumfang	17
9.1 Serienmäßiger Lieferumfang	17
10. Technische Daten	18
11. Garantie	19



1. Gerätebeschreibung

1.1 Verwendungszweck

Der Druckminderer dient der druckreduzierten Abgabe von medizinischem Sauerstoff an das Gerät OXYTRON® 3. Dazu wird er vom Anwender an Hochdrucksauerstoff-Flaschen (bis 20 000 kPa = 200 bar Flaschendruck) angeschlossen.

1.2 Funktionsbeschreibung

Im Betrieb gelangt der Sauerstoff aus der Sauerstoff-Flasche über das Flaschenventil und den Anschlußbolzen **2** in das Gehäuse **3** des Druckminderers. Am Inhaltsmanometer **1** können Sie den Flaschendruck (Vordruck) ablesen.

Eine Filterschraube mit integriertem Sinterfilter fängt eventuell auftretende Verunreinigungen auf. Die Filterschraube **8** befindet sich am Eingang des Anschlußbolzens **2**.

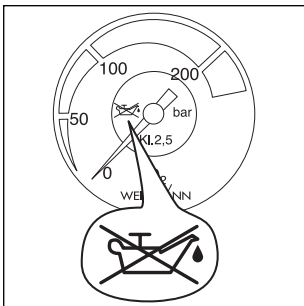
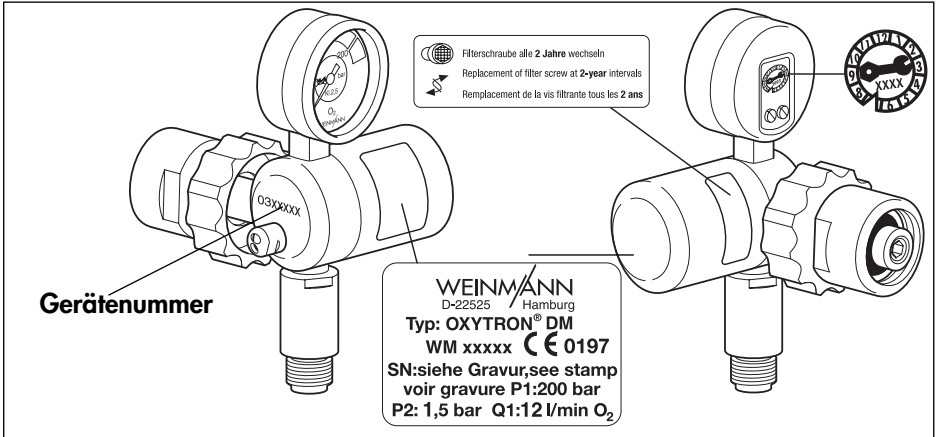
In der 1. Stufe (Gehäuse **3**) wird der Flaschendruck auf 4,5 bar reduziert. Der für den Betrieb von OXYTRON® 3 erforderliche Betriebsdruck von 1,5 bar wird in der 2. Stufe (Gehäuse **6**) erzeugt.

Der Druckminderer ist durch ein Sicherheitsventil **5** gegen unzulässigen Überdruck abgesichert.

Über eine feste Blende im Sauerstoff-Abgang wird ein konstanter Flow von 12 l/min erzeugt.

2. Sicherheitshinweise

2.1 Besondere Kennzeichnungen am Gerät



Gerätenummer:

03 xxxxxx
└─┬─┘ laufende Nummer
└───┘ Baujahr

Die ersten beiden Ziffern der Gerätenummer geben das Baujahr an. Mit den folgenden fünf Ziffern werden die einzelnen Geräte laufend durchnummeriert.

2.2 Sicherheitsbestimmungen

Zu Ihrer und Ihrer Patienten Sicherheit sowie nach den Anforderungen des MPG (Medizinproduktegesetz) weisen wir auf folgendes hin.

Allgemeines

- Bitte beachten Sie diese Gebrauchsanweisung. Sie ist Bestandteil des Druckminderers und muß jederzeit verfügbar sein.
- Bevor Sie mit dem Druckminderer arbeiten, müssen Sie die Handhabung verstanden haben.
- Verwenden Sie den Druckminderer nur für den beschriebenen Verwendungszweck (siehe „1.2 Funktionsbeschreibung“ auf Seite 2).
- Lassen Sie Wartungen und Instandhaltungsmaßnahmen nur durch den Hersteller Weinmann oder geschulte sachkundige Fachhändler durchführen.
- Beim Einsatz von Fremdartikeln kann es zu Funktionsausfällen und Nicht-Biokompatibilität kommen. Bitte beachten Sie, dass in diesen Fällen jeglicher Anspruch auf Garantie und Haftung erlischt, wenn weder das in der Gebrauchsanweisung empfohlene Zubehör noch Originalersatzteile verwendet werden.
- Beachten Sie bitte zur Vermeidung einer Infektion oder bakteriellen Kontamination den Abschnitt „5. Hygienische Aufbereitung“ auf Seite 10.

Sauerstoff



Hochkomprimierter Sauerstoff kann im Zusammenhang mit brennbaren Stoffen (Fett, Öl, Alkohol etc.) zu spontanen explosionsartigen Reaktionen führen:

- Halten Sie die Geräte und alle Verschraubungen absolut öl- und fettfrei.

- Auf keinen Fall dürfen Sie den Druckminderer in eine Desinfektionslösung oder in eine andere Reinigungslösung legen. Wegen der damit verbundenen Explosionsgefahr darf keinesfalls Flüssigkeit in den Druckminderer eindringen. Ein sauberes Tuch, eventuell mit warmem, klarem Wasser angefeuchtet, genügt zur Reinigung.
- Waschen Sie sich vor Arbeiten an der Sauerstoffversorgung unbedingt die Hände.
- Rauchen und offenes Feuer sind in der Nähe sauerstoffführender Armaturen strengstens verboten.
- Ziehen Sie bei der Montage und beim Flaschenwechsel alle Verschraubungen an der Sauerstoffflasche und am Druckminderer nur von Hand an. Keinesfalls dürfen Sie Werkzeuge benutzen. Zu starkes Anziehen beschädigt die Gewinde und Dichtungen und führt dann zu Undichtigkeiten.
- Sichern Sie Sauerstoff-Flaschen gegen Umfallen. Sollte die Flasche auf den Druckminderer oder das Ventil fallen, können diese abreißen und eine heftige Explosion auslösen.

Wichtig

- Öffnen Sie das Flaschenventil bitte stets langsam, um Druckschläge innerhalb des Systems zu verhindern. Druckschläge können den Druckminderer und angeschlossene Geräte beschädigen oder die Selbstzündung fördern.
- Entleeren Sie Flaschen bitte nicht völlig, da sonst feuchte Umgebungsluft eindringen und zur Korrosion führen kann.

3. Montage



Waschen Sie sich bitte vor jeder Arbeit an der Sauerstoff-Versorgung gründlich die Hände. Kohlenwasserstoffverbindungen (z.B. Öle, Fette, Reinigungsalkohole, Handcreme oder Heftpflaster) können zu explosionsartigen Reaktionen führen, wenn sie mit hochkomprimiertem Sauerstoff in Berührung kommen.

Verwenden Sie keinesfalls Schraubenschlüssel oder sonstige Werkzeuge, um die Überwurfmuttern anzuziehen oder zu lösen.



Nach der Montage müssen Sie eine Funktionskontrolle durchführen (siehe „6. Funktionskontrolle“ auf Seite 11), um einen sicheren Betrieb zu gewährleisten.

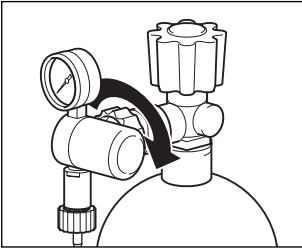
3.1 Sauerstoff-Flasche anschließen



1. Öffnen Sie bitte kurz das Ventil der neuen Sauerstoff-Flasche und schließen es dann wieder. Damit sollen mögliche Schmutzpartikel weggeblasen werden.

Halten Sie dabei die Flasche unbedingt so, daß der Anschluß niemals auf Sie oder andere Personen zeigt. Schnell wegfliegende Staubpartikel könnten sonst ins Auge gelangen und zu Schäden führen. Außerdem muß verhindert werden, daß O₂ in die Kleidung gelangt.

2. Stellen Sie bitte sicher, daß sich an den Anschlußgewinden der Sauerstoff-Flasche und des Druckminderers absolut keine Verschmutzungen befinden.
3. Überprüfen Sie die Sauberkeit der Filterschraube **8**. Wechseln Sie die Filterschraube gegebenenfalls aus (siehe „8.1 Wechseln der Filterschraube“ auf Seite 16).



4. Schrauben Sie den Druckminderer mit der geriffelten Überwurfmutter des Anschlußbolzens **2** an das Flaschenventil. Ziehen Sie die Überwurfmutter handfest an.

Sobald die Sauerstoff-Flasche geöffnet wird, drückt der Flaschendruck den Dichtring in den keilförmigen Ringspalt zwischen dem Ventil der Sauerstoff-Flasche und dem Druckminderer. Dadurch wird eine zuverlässige Abdichtung erreicht.

5. Schließen Sie OXYTRON® 3 an. Stecken Sie dazu den Spiralschlauch auf den Sauerstoff-Abgang **7**.
6. Öffnen Sie die Sauerstoff-Flasche, indem Sie das Flaschenventil langsam um maximal eine Umdrehung gegen den Uhrzeigersinn drehen. Am Inhaltsmanometer **1** können Sie nun den Flaschendruck ablesen.

3.2 Druckminderer abschrauben

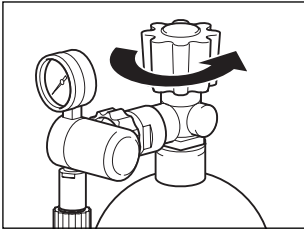
1. Schließen Sie bitte die Sauerstoff-Flasche.
2. Schalten Sie OXYTRON® 3 ein.
3. Atmen Sie so oft durch die Sauerstoff-Brille des OXYTRON® 3 ein bis das Inhaltsmanometer **1** auf „0“ steht. Dadurch wird der Druckminderer drucklos gemacht.

Solange das System unter Druck steht, wird der Dichtring in den keilförmigen Ringspalt zwischen dem Ventil der Sauerstoff-Flasche und dem Anschlußbolzen **2** gedrückt. Aus diesem Grund ist es nicht möglich, den Druckminderer unter Druck abzuschrauben.

4. Lösen Sie die Überwurfmutter **2** von Hand.

4. Bedienung und Inbetriebnahme

4.1 Inbetriebnahme



1. Öffnen Sie bitte **langsam** das Ventil der Sauerstoffflasche. Drehen Sie dazu das Ventil nicht weiter als eine Umdrehung gegen den Uhrzeigersinn.
Das Inhaltsmanometer **1** zeigt jetzt den Flaschen-
druck an.
2. Berechnen Sie gegebenenfalls den Sauerstoff-Vor-
rat (siehe „4.4 Füllstand berechnen“ auf Seite 9),
um eine ausreichende Betriebszeit der angeschlos-
senen Geräte sicherzustellen.

4.2 Betriebsende

Wichtig!

Die Sauerstoff-Flasche bitte nie ganz leeren. Geben Sie die Flasche immer mit einem Restdruck zum Füllen, damit keine feuchte Umgebungsluft eindringt, die zur Korrosion führen kann.

1. Überprüfen Sie bitte den Sauerstoff-Vorrat am In-
haltsmanometer **1**. Sie sollten die Flasche recht-
zeitig wechseln, z.B. bei weniger als 50 bar, um
eine ausreichende Betriebszeit sicherzustellen.

4.3 Lagerung

Soll der Druckminderer längere Zeit nicht benutzt werden, empfehlen wir folgende Vorgehensweise:

1. Führen Sie eine Reinigung durch (siehe „5. Hygienische Aufbereitung“ auf Seite 10).
2. Lagern Sie den Druckminderer trocken.

Wichtig!

Beachten Sie unbedingt auch bei eingelagerten Geräten die Wartungsfristen, da das Gerät bei der Entnahme aus dem Lager sonst nicht eingesetzt werden darf.

4.4 Füllstand berechnen

Sauerstoffvolumen = Flaschenvolumen x Flaschendruck.

	Flaschenvolumen	x Flaschendruck	= Sauerstoff-Vorrat
Beispiel 1	0,8 l	x 200 bar	= 160 l
Beispiel 2	2 l	x 100 bar	= 200 l

Zur genauen Ermittlung der verbleibenden Betriebszeit lesen Sie bitte in der Gebrauchsanweisung für OXYTRON® 3 nach, Kapitel „3.7 Betriebszeit“.

5. Hygienische Aufbereitung

Ist eine äußere Reinigung erforderlich, verwenden Sie bitte ausschließlich ein sauberes Tuch. Das Tuch kann trocken oder mit sauberem Wasser befeuchtet sein.



Wegen Explosionsgefahr darf keine Flüssigkeit in den Druckminderer gelangen.

Wenn Sie in Ausnahmefällen auf eine Wischdesinfektion nicht verzichten können, achten Sie bitte besonders darauf, daß keine Flüssigkeit in den Druckminderer gelangt.



Neben der Explosionsgefahr besteht sonst noch die Gefahr, daß Desinfektionsmittel mit dem Sauerstoff in die Atemwege des Patienten gelangt und dort zu Verletzungen führt.

6. Funktionskontrolle

Den Druckminderer müssen Sie nach jedem Flaschenwechsel einer Funktionskontrolle unterziehen.

Wenn Sie bei der Funktionskontrolle Fehler feststellen, dürfen Sie den Druckminderer nicht einsetzen.

Zu einer vollständigen Funktionskontrolle gehören:

- Sichtprüfung auf mechanische Beschädigungen;
- „6.2 Prüfen der Dichtigkeit des Systems“ auf Seite 12;
- „6.3 Prüfen der Dichtigkeit des Sicherheitsventils“ auf Seite 13.

Wir empfehlen, grundsätzlich vorrätig zu halten:

- Set Ersatzdichtungen WM 1148;
- Filterschraube WM 30905.

6.1 Fristen

Nach jedem Flaschenwechsel sowie mindestens alle 6 Monate, falls zwischendurch kein Gebrauch erfolgt ist

- Führen Sie eine Funktionskontrolle durch.

Bei Verschmutzung, mindestens alle 2 Jahre

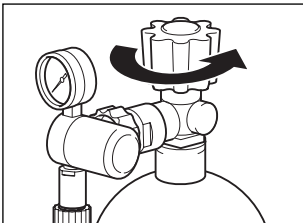
- Wechseln Sie die Filterschraube **8** im Anschlußbolzen **2** aus (siehe „8.1 Wechseln der Filterschraube“ auf Seite 16).

6.2 Prüfen der Dichtigkeit des Systems

1. Schließen Sie bitte die Sauerstoff-Flasche.
2. Schalten Sie OXYTRON® 3 ein.
3. Atmen Sie so oft durch die Sauerstoff-Brille des OXYTRON® 3 ein bis das Inhaltsmanometer **1** auf „0“ steht. Dadurch wird der Druckminderer drucklos gemacht.

Solange das System unter Druck steht, wird der Dichtring in den keilförmigen Ringspalt zwischen dem Ventil der Sauerstoff-Flasche und dem Anschlußbolzen **2** gedrückt. Aus diesem Grund ist es nicht möglich, den Druckminderer unter Druck abzuschrauben.

4. Überprüfen Sie alle Verschraubungen und Schlauchverbindungen auf festen Sitz. Ziehen Sie die Verschraubungen gegebenenfalls von Hand nach.



5. Öffnen Sie bitte **langsam** das Ventil der Sauerstoffflasche. Am Inhaltsmanometer **1** des Druckminderers können Sie jetzt den Flaschendruck ablesen. Eine Anzeige von 200 bar bedeutet z.B., daß die Flasche voll ist, bei 100 bar ist sie noch halb voll.

Sie sollten die Flasche rechtzeitig wechseln, z.B. bei weniger als 50 bar, um eine ausreichende Betriebszeit sicherzustellen.

6. Schließen Sie das Flaschenventil wieder.
7. Beobachten Sie den Zeiger des Inhaltsmanometers **1** ca. 1 Minute lang. Wenn die Zeigerstellung konstant bleibt, ist das System dicht. Wenn der Zeiger kontinuierlich abfällt, liegt eine Undichtigkeit vor.

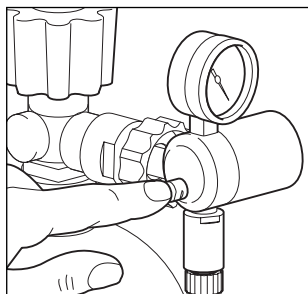
Wir empfehlen, Ersatzdichtungen für die Anschlüsse vorrätig zu halten.

Wichtig!
Die Verschraubungen der Sauerstoff-Leitungen dürfen nur mit der Hand angezogen werden.

Undichtigkeit beseitigen

1. Stellen Sie eine Seifenwasserlösung aus parfümfreier Seife her.
2. Öffnen Sie bitte die Sauerstoff-Flasche.
3. Benetzen Sie alle Schraubverbindungen mit der Lösung. Eine Undichtigkeit erkennen Sie nun an der Bläschenbildung.
4. Schließen Sie bitte die Sauerstoff-Flasche.
5. Schalten Sie OXYTRON® 3 ein.
6. Atmen Sie so oft durch die Sauerstoff-Brille des OXYTRON® 3 ein bis das Inhaltsmanometer **1** auf „0“ steht. Dadurch wird der Druckminderer drucklos gemacht.
7. Bei Undichtigkeiten wechseln Sie bitte die schadhafte Dichtungen aus (siehe „8.2 Dichtringe wechseln“ auf Seite 16).
8. Überprüfen Sie danach erneut die Dichtigkeit.
9. Wenn die Undichtigkeit nicht beseitigt werden kann, muß eine Instandsetzung durchgeführt werden.

6.3 Prüfen der Dichtigkeit des Sicherheitsventils



1. Öffnen Sie bitte **langsam** das Ventil der Sauerstoffflasche.
2. Überprüfen Sie mit dem Finger, ob am Sicherheitsventil **5** Sauerstoff austritt.

Wenn Sauerstoff austritt, müssen Sie den Druckminderer vom Hersteller Weinmann oder von einem geschulten sachkundigen Fachhändler instandsetzen lassen.

7. Störungen und deren Beseitigung

Störung	Fehlerursache	Beseitigung
Undichtigkeit am Flaschenanschluß	Beschädigter Dichtring	Dichtring wechseln (8.2, Seite 16)
Undichtigkeit am Geräteanschluß	Beschädigter Dichtring	Dichtring wechseln (8.2, Seite 16)
Undichtigkeit am Sicherheitsventil	Unzulässiger Druckanstieg im Druckminderer	Vom Hersteller oder geschultem sachkundigem Fachhändler instandsetzen lassen
Mechanische Beschädigung, z.B. Manometer oder Dichfläche		

8. Wartung

Instandhaltungsmaßnahmen, wie Inspektionen und Instandsetzungsarbeiten, müssen Sie vom Hersteller Weinmann oder einem geschulten sachkundigen Fachhändler durchführen lassen.

Der Druckminderer muß folgenden regelmäßigen Wartungen unterzogen werden:

Bei Verschmutzung, mindestens alle 2 Jahre:

- Erneuern der Filterschraube **8** (siehe „8.1 Wechseln der Filterschraube“ auf Seite 15).

Alle 4 Jahre:

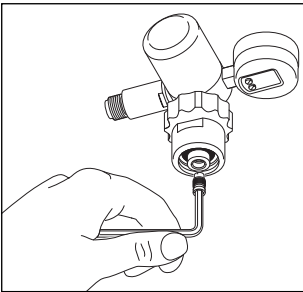
- Austausch aller Verschleißteile (Filterschraube, Sinterfilter, Dichtelemente).
- Durchführen einer Endprüfung nach Prüfanweisung.

8.1 Wechseln der Filterschraube

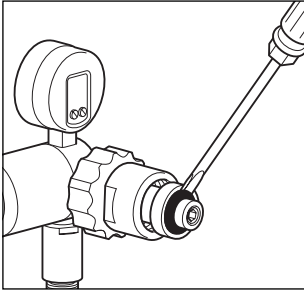
Diese Arbeit können Sie als technisch versierter Anwender auch selber ausführen, oder Sie beauftragen Ihren geschulten Fachhändler.

Die Filterschraube müssen Sie mindestens alle zwei Jahre, oder wenn sie verschmutzt ist, wechseln.

1. Waschen Sie sich vor dem Wechseln der Filterschraube bitte unbedingt die Hände.
2. Um die Filterschraube herauszudrehen, benötigen Sie einen 4 mm Innensechskantschlüssel (Inbuschlüssel).
3. Reinigen Sie den Innensechskant der Filterschraube mit einem kleinen Schraubendreher.
4. Lösen Sie die Filterschraube gegen den Uhrzeigersinn, drehen sie aber noch nicht heraus.
5. Damit keine Verschmutzung in den Druckminderer fallen kann, halten Sie jetzt den Anschlußbolzen nach unten. Drehen Sie in dieser Stellung die Filterschraube ganz heraus.
6. Reinigen Sie den Innensechskantschlüssel sorgfältig mit Spülmittel, spülen ihn gründlich mit reichlich sauberem Wasser und trocknen Sie ihn gut ab.
7. Setzen Sie die neue Filterschraube WM 30905 mit Hilfe des Innensechskantschlüssels ein. Ziehen Sie die Filterschraube im Uhrzeigersinn leicht an.



8.2 Dichtringe wechseln



Wichtig!

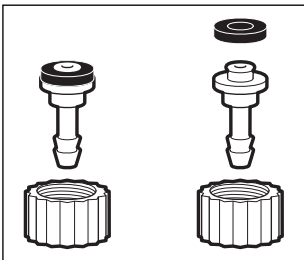
Anschlußbolzen Sauerstoff-Flasche

1. Waschen Sie sich bitte unbedingt gründlich die Hände, bevor Sie den Dichtring wechseln.
2. Nehmen Sie einen kleinen Schraubendreher und reinigen Sie diesen gründlich mit Spülmittel. Spülen Sie anschließend mit reichlich Wasser nach und trocknen Sie den Schraubendreher gründlich ab.

Der Schraubendreher muß sauber, öl- und fettfrei sein, um einer Explosionsgefahr vorzubeugen.

3. Heben Sie den Dichtring mit dem gereinigten Schraubendreher vorsichtig ab.
4. Wischen Sie gegebenenfalls die Nut für den Dichtring mit einem trockenen Tuch sauber. Sie können das Tuch auch mit etwas sauberem Wasser anfeuchten.
5. Drücken Sie den neuen Dichtring vorsichtig in die Nut des Anschlußbolzens. Verwenden Sie dazu bitte keinesfalls Werkzeug.

Sauerstoff-Abgang



1. Waschen Sie sich bitte unbedingt gründlich die Hände, bevor Sie den Dichtring wechseln.
2. Schrauben Sie die Überwurfmutter vom Sauerstoff-Abgang **7** ab.
3. Ziehen Sie den Dichtring vorsichtig ab.
4. Wischen Sie gegebenenfalls die Nut für den Dichtring mit einem trockenen Tuch sauber. Sie

können das Tuch auch mit etwas sauberem Wasser anfeuchten.

5. Drücken Sie den neuen Dichtring vorsichtig in die Nut des Anschlußbolzens. Verwenden Sie dazu bitte keinesfalls Werkzeug.

8.3 Entsorgung

Zur sachgerechten Entsorgung des Druckminderers wenden Sie sich bitte an einen zugelassenen zertifizierten Schrottverwerter.

Dessen Adresse erfragen Sie bitte bei Ihrem Umweltbeauftragten oder bei Ihrer Stadtverwaltung.

9. Lieferumfang

9.1 Serienmäßiger Lieferumfang

1. OXYTRON® Druckminderer, 1 Stück	WM	30171
2. Sicherheitsanhänger, 1 Stück	WM	16211
3. Gebrauchsanweisung, 1 Stück	WM	16613
4. Set Ersatzdichtungen, 1 Stück	WM	1148
5. Ersatz-Filterschraube, 1 Stück	WM	30905

11. Garantie

- Weinmann garantiert für einen Zeitraum von zwei Jahren ab Kaufdatum, dass das Produkt bei bestimmungsgemäßem Gebrauch frei von Mängeln ist. Bei Produkten, die laut Kennzeichnung einen kürzeren Haltbarkeitszeitraum als zwei Jahre haben, endet die Garantie mit Ablauf des auf der Verpackung oder Gebrauchsanweisung angegebenen Verfallsdatums.
- Voraussetzung für die Ansprüche aus der Garantie ist die Vorlage eines Kaufbelegs, aus dem sich Verkäufer und Kaufdatum ergeben.
- Wir gewähren keine Garantie bei:
 - Nichtbeachtung der Gebrauchsanweisung
 - Bedienungsfehler
 - unsachgemäßem Gebrauch oder Behandlung
 - Fremdeingriff durch nicht autorisierte Personen in das Gerät zu Reparaturzwecken
 - höherer Gewalt, wie z.B. Blitzschlag usw.
 - Transportschaden aufgrund unsachgemäßer Verpackung bei Rücksendungen
 - nicht durchgeführter Wartung
 - Betriebsbedingter Abnutzung und üblichem Verschleiß.
Dazu zählen beispielhaft folgende Komponenten:
 - Filter
 - Batterien
 - Artikel für den Einmalgebrauch usw.
 - Nichtverwendung von Originalersatzteilen
- Weinmann haftet nicht für Mangelfolgeschäden, sofern sie nicht auf Vorsatz oder grober Fahrlässigkeit beruhen oder bei leicht fahrlässiger Verletzung von Leib oder Leben.
- Weinmann behält sich das Recht vor, nach seiner Wahl den Mangel zu beseitigen, eine mangelfreie Sache zu liefern oder den Kaufpreis angemessen herabzusetzen.
- Bei Ablehnung eines Garantieanspruches übernehmen wir nicht die Kosten für den Hin- und Rücktransport.
- Die gesetzlichen Gewährleistungsansprüche bleiben hiervon unberührt.

Weinmann entwickelt, fertigt und
vertriebt seit Jahrzehnten medizinische

Geräte für die Märkte der Welt.

Gemeinsam mit unseren Partnern gestalten

wir gesundheitsökonomische Systeme

für die Diagnose und Therapie in
der Schlafmedizin, Sauerstoffmedizin
und Notfallmedizin.

WEINMANN

Weinmann

Geräte für Medizin GmbH+Co. KG

Postfach 540268 · 22502 Hamburg

Kronsaalsweg 40 · 22525 Hamburg

Telefon 040/5 47 02-0 · Telefax 040/5 47 02-46 1

E-Mail info@weinmann.de

Internet www.weinmann.de