

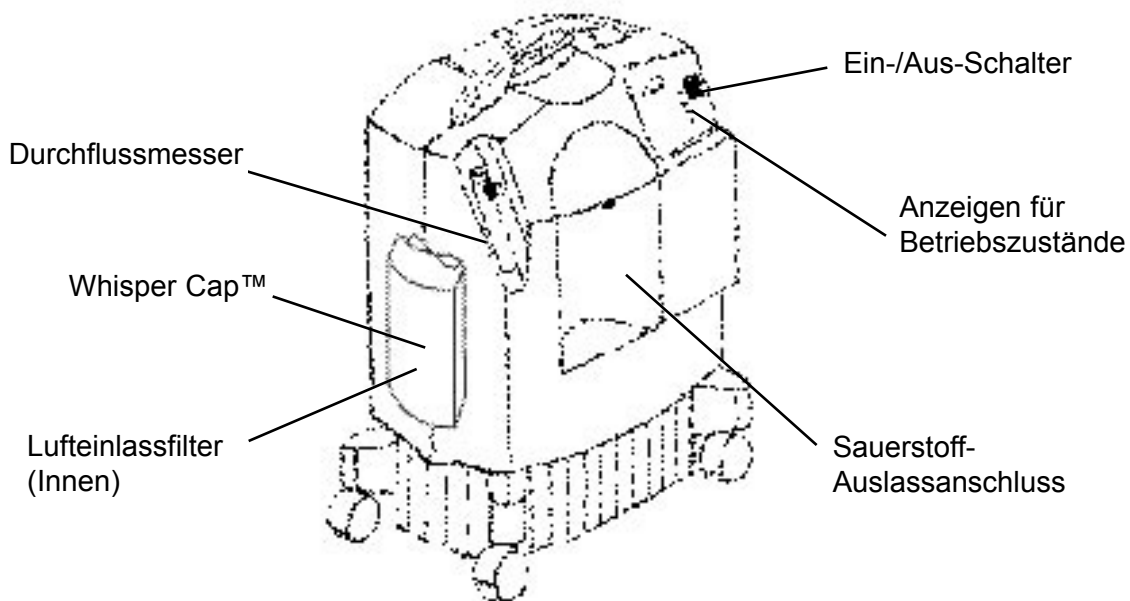
Patientenhandbuch

Dieser Sauerstoffkonzentrator darf nur unter der Aufsicht eines zugelassenen Arztes eingesetzt werden. Bitte lesen Sie das gesamte Handbuch und machen Sie sich mit seinem Inhalt vertraut, bevor Sie das Gerät verwenden.

Einleitung

Ihr Arzt hat festgestellt, dass Sie zusätzlichen Sauerstoff benötigen und einen Sauerstoffkonzentrator mit einer bestimmten Durchflusseinstellung verschrieben, die Ihren besonderen Bedürfnissen entspricht. Diese Einstellung sollte NUR DANN geändert werden, wenn der Arzt dies anordnet. Mit dem Millennium M5-Sauerstoffkonzentrator erhalten Patienten, die eine Therapie mit niedrigem Sauerstofffluss benötigen, zusätzlichen Sauerstoff. Das Gerät wurde nicht als lebensunterstützende oder lebenserhaltende Maßnahme konzipiert. Der Millennium M5 erzeugt aus der Raumluft konzentrierten Sauerstoff und führt ihn Patienten zu, für die eine Therapie mit niedrigem Sauerstofffluss erforderlich ist. Der Sauerstoff in der Luft wird mittels eines Molekularsiebs und eines Druck-Schwing-Adsorptionsverfahrens konzentriert. Ihr medizinischer Fachhändler oder Ihr Sanitätshaus zeigt Ihnen, wie der Konzentrator bedient wird und beantwortet etwaige Fragen. Bitte wenden Sie sich auch in Zukunft an diesen Händler, falls sie weitere Fragen oder Probleme haben.

Teile des Konzentrators



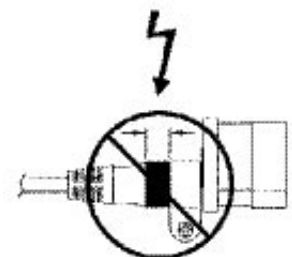
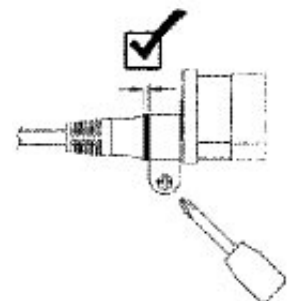
Betriebsanleitung

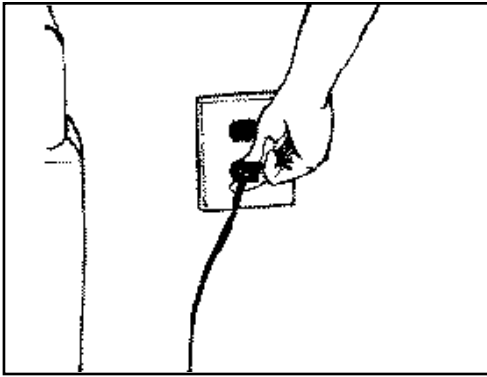
1. Wählen Sie einen Standort für den Konzentrator, der dem Gerät das Ansaugen von Raumluft ohne Behinderungen ermöglicht. Das Gerät sollte mindestens 8 cm von Wänden, Möbelstücken und insbesondere von Vorhängen entfernt stehen, da diese einen ausreichenden Luftfluss zum Gerät hin behindern könnten. Das Gerät darf nicht in der Nähe einer Hitzequelle aufgestellt werden.
2. Lesen Sie zunächst das gesamte Handbuch durch und schließen Sie dann das Netzkabel an einer Steckdose an.

Abnehmbar

Achtung: Wenn das Netzkabel abnehmbar ist (separat vom Gerät geliefert wird), muss sichergestellt werden, dass der Stecker ganz in die Netzsteckerbuchse am Gerät eingesteckt ist.

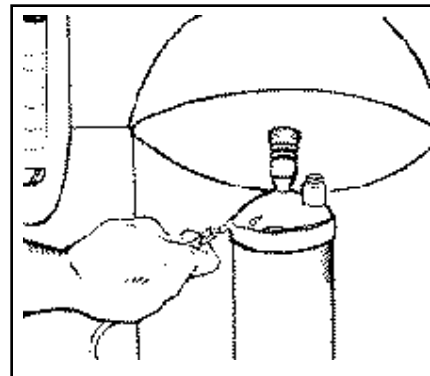
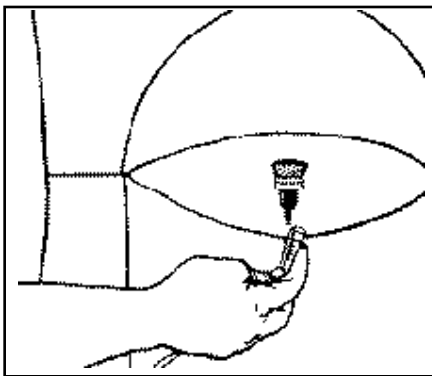
1. Den Stecker ganz in die Netzsteckerbuchse am Gerät einstecken.
2. Den Stecker sichern, indem die Schrauben an der Netzsteckerbuchse am Gerät festgezogen werden.
3. Das Netzkabel in eine Steckdose einstecken.



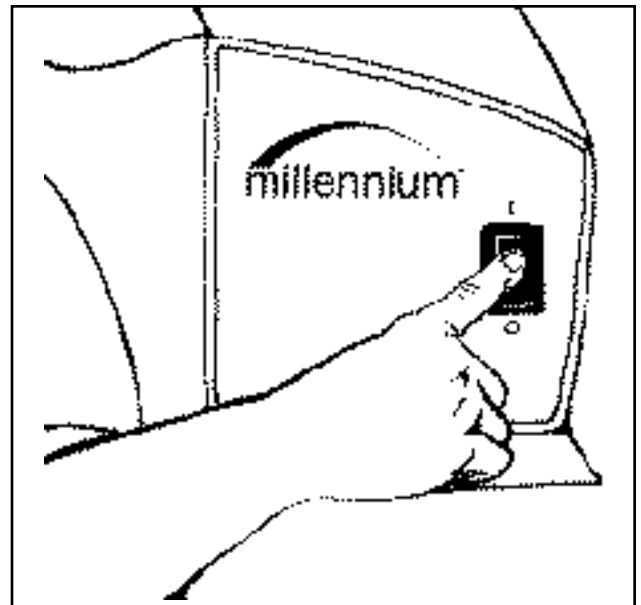


WARNUNG:
KEINE VERLÄNGERUNGSKABEL
ODER STROMADAPTER
VERWENDEN.

- Schließen Sie den Sauerstoffschlauch an den Sauerstoff-Auslassanschluss an. Falls vom Arzt ein Luftbefeuchter verschrieben wurde, fügen Sie bis zum empfohlenen Stand Wasser hinzu und befestigen Sie die Flasche am Sauerstoff-Auslassanschluss. Anschließend befestigen Sie den Sauerstoffschlauch am Auslass des Luftbefeuchters.



- Drücken Sie den Netzschalter in die Ein-Position (I). Anfänglich leuchten alle Anzeigeleuchten auf und der akustische Alarm ertönt einige Sekunden lang. Danach sollte nur noch die grüne Anzeige aufleuchten.
- Nach dem Einschalten des Geräts sollten Sie mindestens 10 Minuten warten, damit das Gerät seine Nennleistung erreichen kann.
- Stellen Sie den Durchfluss auf den vom Arzt verschriebenen Wert ein, indem Sie den Knopf oben auf dem Durchflussmesser drehen, bis der Ball mittig auf der Linie ausgerichtet ist, mit der die entsprechende Durchflussrate markiert wird.
- Setzen Sie nach den Anleitungen Ihres medizinischen Fachhändlers oder Ihres Sanitätshauses die Kanüle auf.
- Wenn Sie das Gerät nicht verwenden, drücken Sie den Netzschalter auf die Aus-Stellung (0).



Zubehörausrüstung

Mit diesem Gerät können viele verschiedene Ausführungen von Luftbefeuchtern, Sauerstoffschläuchen, Kanülen und Masken verwendet werden. Der örtliche medizinische Fachhändler oder Ihr Sanitätshaus kann Ihnen Empfehlungen dazu geben, welche dieser Artikel für Sie am besten geeignet ist und darüber hinaus die ordnungsgemäße Wartung und Reinigung der Zubehörartikel erläutern.

Wartung

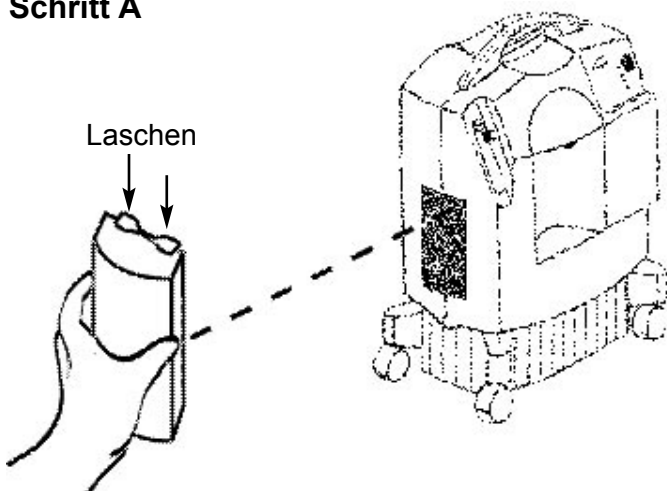
Warnung: Vor der Durchführung von Wartungs- oder Reinigungsarbeiten muss unbedingt der Stecker des Geräts aus der Steckdose gezogen werden.

Reinigen und Wechseln des Lufteinlassfilters

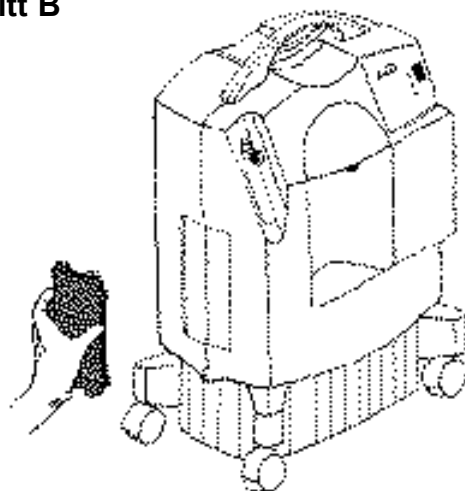
Die Hauptwartung besteht in der Reinigung des Lufteinlassfilters, die mindestens einmal pro Woche durchgeführt werden muss.

Schritt A. Auf die Laschen (an 2 Stellen) der Whisper Cap™ drücken, falls vorhanden, um Zugang zum Lufteinlassfilter zu erhalten.

Schritt A



Schritt B



Schritt B.

1. Entfernen Sie den Filter aus dem Gehäuse.
2. Spülen und waschen Sie den Filter in warmem Wasser aus. Ein mildes Reinigungsmittel kann verwendet werden, wenn es gründlich wieder ausgespült wird.
3. Drücken Sie das restliche Wasser aus und lassen Sie den Filter an der Luft trocknen. Er sollte vollständig getrocknet sein, bevor er wieder verwendet wird. Zu viel Feuchtigkeit kann den ordnungsgemäßen Betrieb des Geräts behindern.
4. Setzen Sie den Filter wieder im Gehäuse ein.
5. Die Whisper Cap™ wieder einsetzen.

Reinigen des Geräts

Das äußere Gehäuse des Geräts sollte ebenfalls abgewischt werden. Hierzu kann ein feuchtes Tuch verwendet werden. Falls Sie medizinische Desinfektionsmittel verwenden, befolgen Sie unbedingt die Anleitungen des Herstellers.

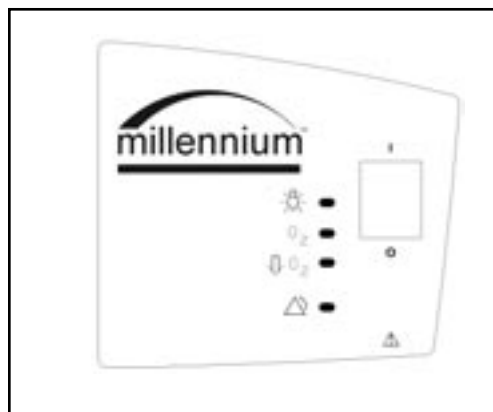
Stromausfallalarm

Wenn das Gerät eingeschaltet, jedoch nicht in Betrieb ist, wird der Alarm ausgelöst. Dies ist oft der Fall, wenn das Gerät nicht an eine Steckdose angeschlossen oder der Strom ausgefallen ist. Diese Funktion des Geräts wird von einer internen 9 V-Batterie gespeist.

Um den Zustand der Batterie zu prüfen, sollten Sie diesen Alarmzustand oft simulieren, indem Sie den Stecker des Gerätes aus der Steckdose ziehen und das Gerät einschalten. Wenn der Alarm nicht ausgelöst wird, setzen Sie sich bitte mit Ihrem medizinischen Fachhändler oder Sanitätshaus in Verbindung, damit die Batterie austauscht wird. Wenn das Gerät aufgrund eines Stromausfalls außer Betrieb gesetzt wird, schalten Sie es für zwei Minuten aus, bevor Sie es wieder in Betrieb nehmen, damit der Druck aus dem System entweichen kann.

Betriebszustandsanzeigen und Alarmfunktionen

- ⚙ · Strom: Bei eingeschaltetem Gerät leuchtet die **GRÜNE** Anzeige auf.
- O₂ · Normale Sauerstoffzufuhr (nur Modell 605): Die zusätzliche **GRÜNE** Anzeige leuchtet auf, wenn das Gerät den normalen, erwarteten Prozentsatz an Sauerstoff liefert. Nach dem Einschalten dauert es einige Minuten, in denen sich das System stabilisiert, bevor diese Anzeige aufleuchtet.
- òO₂ · Niedriger Sauerstoffstand: Die **GELBE** Anzeige leuchtet durchgehend* auf, um den Benutzer darauf hinzuweisen, dass er einen Fehler beseitigen muss. Entsprechende Maßnahmen können normalerweise vom Benutzer durchgeführt werden, indem er den Abschnitt „Fehlerbeseitigung“ in diesem Handbuch konsultiert. Andernfalls nehmen Sie bitte mit Ihrem medizinischen Betreuer Verbindung auf, wenn der Alarmzustand nicht behoben werden kann.
- ⚠ · Alarm: Wenn das Gerät eine Systemstörung feststellt, leuchtet die **ROTE** Anzeige kontinuierlich auf und der akustische Alarm ertönt ununterbrochen. Wenn dies beim an die Stromversorgung angeschlossenen Gerät geschieht, sollten Sie das Gerät ausschalten und sich sofort mit Ihrem medizinischen Fachhändler oder Sanitätshaus in Verbindung setzen.



Elektromagnetische Kompatibilität

Der Millennium M5 ist für die Erfüllung der derzeitigen Anforderungen an die elektromagnetische Kompatibilität ausgelegt. Wenn Sie jedoch vermuten, dass der Betrieb des Geräts den normalen Betrieb Ihres Fernsehers, Radios oder eines anderen elektronischen Geräts störend beeinflusst, versuchen Sie folgendes:

1. Versetzen Sie entweder den Konzentrator oder Ihr Gerät an einen anderen Ort, bis die Störung beseitigt ist, oder
2. Schließen Sie den Konzentrator an eine andere Steckdose an, die von einem separaten Schutzschalter bzw. einer separaten Sicherung gesteuert wird.

* Bei manchen Geräten wird ein niedriger Sauerstoffstand dadurch angezeigt, dass zusätzlich zur durchgehend leuchtenden GELBEN Anzeige die ROTE Anzeige blinkt und ein hörbarer Alarm ertönt.

Wichtige Anforderungen an die Sicherheit

Warnhinweise: Ein Warnhinweis deutet auf die Möglichkeit der Gefährdung des Gerätebenutzers oder Patienten hin.

1. Für einen ordnungsgemäßen Betrieb erfordert der Konzentrator eine ungehinderte Lüftung. Vergewissern Sie sich stets, dass diese Bereiche nicht durch Gegenstände blockiert sind, die die Lüftung behindern könnten (z.B. Decken, Schaum, Vorhänge usw.). Die Lüftungsöffnungen befinden sich am Gerätesockel und am Lufteinlassfilter. Konzentrator nicht in einen kleinen geschlossenen Raum (z.B. Schrank) stellen.
2. Die Abdeckungen dieses Geräts nicht entfernen. Die Wartung muss vom Kundendienst des medizinischen Fachhändlers oder Sanitätshauses durchgeführt werden.
3. Sollte der Gerätealarm ausgelöst werden oder sollten Sie irgendwelche Beschwerden verspüren, so setzen Sie sich umgehend mit Ihrem medizinischen Fachhändler, Sanitätshaus und/oder Ihrem Arzt in Verbindung.
4. Der von diesem Konzentrator erzeugte Sauerstoff dient der zusätzlichen Zufuhr und wird nicht als lebensunterstützende oder lebenserhaltende Maßnahme betrachtet. Unter bestimmten Umständen kann sich eine Sauerstofftherapie schädlich auswirken, daher sollte jeder Benutzer vor der Verwendung des Geräts ärztlichen Rat einholen.
5. Wenn der die Therapie verschreibende Arzt befindet, dass eine Unterbrechung der Sauerstoffzufuhr (egal aus welchem Grund) zu ernsthaften gesundheitlichen Konsequenzen für den Benutzer führen kann, muss eine zweite, für den sofortigen Gebrauch geeignete Sauerstoffquelle vorhanden sein.
6. Sauerstoff fördert in hohem Maße die Verbrennung und sollte daher von Hitze oder offenen Flammen ferngehalten werden. Er darf nicht in Gegenwart von einem Gemisch aus entflammaren Narkotika und Luft, Sauerstoff oder Stickstoffdioxid verwendet werden.
7. Wenn der Konzentrator in Betrieb ist, darf in seiner Nähe nicht geraucht werden. Offene Flammen sind dem Gerät fernzuhalten.
8. Es darf kein Öl oder Schmierfett auf den Konzentrator oder seine Bestandteile gegeben werden, da diese Substanzen in Verbindung mit Sauerstoff das Risiko eines Brandes und daraus resultierenden Körperverletzungen wesentlich erhöhen.
9. Verwenden Sie den Sauerstoffkonzentrator nicht, wenn der Stecker oder das Netzkabel beschädigt ist. Es dürfen keine Verlängerungskabel oder Adapter verwendet werden.
10. Zum Reinigen des Geräts muss der Stecker aus der Steckdose gezogen werden.
11. Die Sauerstoffkonzentration kann abnehmen, wenn das Gerät unter oder über den für Spannung, Durchflussrate (l/min), Temperatur, Luftfeuchtigkeit und/oder Höhe angegebenen Werten betrieben wird.
12. Ihr medizinischer Fachhändler oder Sanitätshaus ist für die Durchführung der geeigneten vorbeugenden Wartung in den vom Gerätehersteller empfohlenen Zeitabständen zuständig.

Vorsichtshinweise: Ein Vorsichtshinweis deutet auf die Möglichkeit der Beschädigung des Geräts hin.

1. Aufgrund amerikanischer (US) Gesetzesbestimmungen darf dieses Gerät nur von einem Arzt oder auf Anweisung eines Arztes verkauft werden.
2. Der Konzentrator darf nur betrieben werden, wenn alle Filter eingesetzt sind. Die Filter müssen vor dem Betrieb des Geräts vollkommen trocken sein.
3. Es dürfen keine Flüssigkeiten auf das Gerät oder in seine Nähe gestellt werden.
4. Falls Flüssigkeit in das Gerät gelangt, schalten Sie das Gerät aus und ziehen Sie den Stecker aus der Steckdose, bevor Sie die Flüssigkeit entfernen. Falls das Gerät nicht mehr ordnungsgemäß läuft, setzen Sie sich bitte mit dem medizinischen Fachhändler oder Sanitätshaus in Verbindung.

Leitfaden für die Erkennung und Behebung kleinerer Störungen

Problem	Wahrscheinliche Ursache	Behebung
<p>Das Gerät läuft nicht, wenn es eingeschaltet ist; der Alarmzustand (rote Leuchte) ist aktiviert und die Netzanzeige (grüne Leuchte) leuchtet nicht auf.</p>	<p>Der Stecker des Netzkabels ist nicht richtig in die Steckdose eingesteckt.</p> <p>Es fließt kein Strom aus der Steckdose.</p> <p>Internes Teil ausgefallen.</p>	<p>Sicherstellen, dass das Gerät korrekt an die Steckdose angeschlossen ist.</p> <p>Am Sicherungskasten die Sicherung oder den Schutzschalter für die betreffende Steckdose prüfen.</p> <p>Kontakt mit dem medizinischen Fachhändler/Sanitätshaus aufnehmen.</p>
<p>Die Anzeige für niedrige Sauerstoffzufuhr (gelbe Leuchte) ist aktiviert.</p>	<p>Der Luftfluss zum Gerät ist behindert oder blockiert.</p> <p>Der Durchflussmesserknopf ist vollständig zuge dreht.</p> <p>Der Sauerstoffschlauch ist geknickt und blockiert die Sauerstoffzufuhr.</p>	<p>Den Zustand des Lufteinlassfilters prüfen; je nach Bedarf reinigen oder austauschen.</p> <p>Gegenstände entfernen, die den Luftfluss in das Gerät zu blockieren scheinen.</p> <p>Durchflussmesserknopf gegen den Uhrzeigersinn drehen, bis der Ball auf die verschriebene Durchflussrate zeigt.</p> <p>Überprüfen, dass der Schlauch nicht geknickt oder blockiert ist. Bei Bedarf austauschen.</p>
<p>Der Alarmzustand (rote Leuchte) ist aktiviert, wenn das Gerät eingeschaltet ist und die Netzanzeige (grüne Leuchte) aufleuchtet.</p>	<p>Internes Systemversagen.</p>	<p>Sofort Kontakt mit dem medizinischen Fachhändler/Sanitätshaus aufnehmen.</p>
<p>Eingeschränkte Sauerstoffzufuhr zum Benutzer.</p>	<p>Defekter Sauerstoffschlauch oder defekte Kanüle bzw. Gesichtsmaske.</p> <p>Defekte Luftbefeuchterflasche.</p>	<p>Die Artikel überprüfen und bei Bedarf austauschen.</p> <p>Die Flasche überprüfen und bei Bedarf austauschen.</p>
<p>Der Alarm ertönt schwach oder überhaupt nicht, wenn das Netzkabel aus der Steckdose gezogen und der Netzschalter eingeschaltet ist.</p>	<p>Die 9 V-Batterie ist schwach.</p>	<p>Kontakt mit dem medizinischen Fachhändler/Sanitätshaus aufnehmen.</p>

Symbolerklärungen



Achtung, Begleitdokumentation einsehen



Gerät der Klasse II

IPX1

tropfwassergeschütztes Gerät



am Körper angewandter Teil des Typs BF

O₂

normale Sauerstoffzufuhr



Batterie



Strom

REF

Modellnummer

SN

Seriennummer



EIN (Stromzufuhr)



AUS (Stromzufuhr)

øO₂

niedrige Sauerstoffzufuhr



Alarm



Sicherung

Klassifikationen

Der Millennium M5 -Sauerstoffkonzentrator ist klassifiziert als:

- Gerät der Klasse II gemäß IEC
- am Körper angewandter Teil des Typs BF
- tropfwassergeschützt nach IPX1
- nicht geeignet für die Verwendung in Gegenwart eines Gemischs aus entflammaren Narkotika und Luft, Sauerstoff oder Stickstoffdioxid
- Dauerbetrieb

Technische Daten

Eingangsspannung:	230 V AC +10%, -15%
Eingangsfrequenz:	50 Hz
Durchschnittliche Leistungsaufnahme:	360 W
Sauerstoffkonzentration	94 ± 2 % bei 2 l/min. 88 ± 4% bei 5 l/min.
Gewicht:	24,7 ± 0,2 kg
Lager- bzw. Transporttemperatur:	-34 bis 71 °C
Betriebstemperatur:	13 bis 32 °C
Lager- bzw. Transportluftfeuchtigkeit:	bis 95 %, nicht kondensierend
Atmosphärischer Druck für Lagerung und Transport:	790 bis 525 mm Hg
Betriebsluftfeuchtigkeit:	bis 95 %, nicht kondensierend
Betriebsdruck:	70-185 kPa
Höhe:	bis 2300 meters
Sicherung:	T4,0 AL 250 V AC, 5 x 20 mm

Verantwortung des Herstellers

Der Hersteller ist nur dann verantwortlich für die Sicherheit, Zuverlässigkeit und Leistung des GERÄTS wenn:

- der Zusammenbau, Neueinstellungen, Modifikationen oder Reparaturen von durch den Hersteller autorisierten Personen durchgeführt wird,
- die Elektroinstallation des betreffenden Raumes den zutreffenden Anforderungen entspricht und
- das Gerät gemäß der Gebrauchsanweisung verwendet wird.

US-Patente Nr. 5,060,506, Nr. 5,183,483 und Nr. 5,916,349. Andere Patente angemeldet.